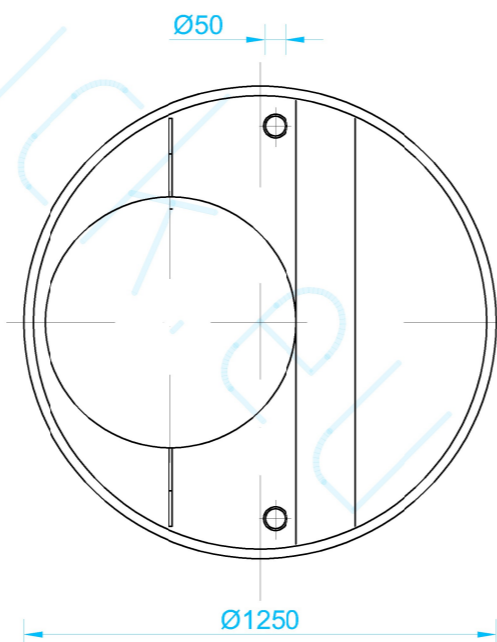


a	b	c
Ø110	338	249
Ø125	342	255
Ø140/160	377	300
Ø200	389	315



VYPRACOVAL ADRIÁN JURČO				
KONTROLOVAL				
ROZMERY VÝKRESOVÉHO LISTU A4 297x420	DÁTUM VYHOTOVENIA 14.12.2023	SYMBOL	ZMENA	DÁTUM
MATERIÁL PP - polypropylén	TRIEDA ODPADU 12 01 03			
ROZMER, POLOTOVAR	Ø1200 x 1500 , PP	Pavol Dunaj - Jurčo PLASTICK		
HODNOTENIE STAVU POVRCHU	VŠEOBECNÉ TOLERANCIE	NÁZOV		
		Studničná šachta SSVA1,2x1,5		
METÓDA ZOBRAZOVANIA	MIERKA 1:20	ČÍSLO VÝKRESU 00-00-20		1
		LIST ČÍSLO		