

ECO-COMBI 3

TERMOACCUMULATORE PER ACQUA DI RISCALDAMENTO
CON SCAMBIATORE CORRUGATO IN ACCIAIO INOX 316L PER A.C.S E 2 SCAMBIATORI FISSI



IMPIEGO

Accumulo di acqua calda di riscaldamento e produzione rapida di acqua calda sanitaria (ACS).

MATERIALI E FINITURE

Accumulo tecnico: acciaio al carbonio, esternamente verniciato ed internamente non trattato.

Circuito ACS: Circuito sanitario con serpentino corrugato in acciaio inox 316L idoneo per acqua potabile ai sensi del D. M. n. 174 del 06.04.04

SCAMBIATORE DI CALORE

2 scambiatori di calore fisso in acciaio al carbonio.

INFORMAZIONI TECNICHE

Progettato per impianti alimentati da 3 sorgenti termiche idraulicamente separate (es. generatore a biomassa, solare termico, generatore convenzionale o pompa di calore). Il termoaccumulatore ECO COMBI 3 offre elevate prestazioni lato riscaldamento limitando le interruzioni del generatore, la fumosità delle emissioni e le condense corrosive.

Parallelamente si ottengono ottime produzioni di ACS, grazie allo scambiatore rapido in acciaio inox 316L corrugato, anche con temperature non elevate del primario

COIBENTAZIONE

RIGIDA: poliuretano espanso ad elevato isolamento termico. Modelli 800-1000 disponibili con coibentazione rigida smontabile.

MORBIDA SMONTABILE: fibra di poliestere NOFIRE® riciclabile ad elevato isolamento termico e classe di resistenza al fuoco B-s2d0 (EN 13501). Rivestimento esterno in PVC.

GARANZIA

5 anni (vedi condizioni generali di vendita)

ACCESSORI E RICAMBI

Per l'elenco completo consultare la relativa sezione.



SCAMBIATORE
CORRUGATO
INOX 316L - A.C.S.



MODELLI
AD ALTA
ROTAZIONE



ECO-COMBI 3 VB

| Modello | Coibentazione RIGIDA | SCAMBIATORE CORRUGATO A.C.S INOX 316L | | SCAMBIATORE FISSO SUPERIORE | | SCAMBIATORE FISSO INFERIORE | | CLASSE ENERGETICA |
|-------------|-----------------------------|--|-------------|--------------------------------|-------------|--------------------------------|-------------|----------------------|
| | | CODICE | Volume [lt] | Superficie [m ²] | Volume [lt] | Superficie [m ²] | Volume [lt] | |
| 500 | 3270162316201 | 26,6 | 4,5 | 8 | 1,3 | 11,5 | 1,9 | C |
| 600 | 3270162316202 | 31,0 | 5,3 | 8 | 1,3 | 13 | 2,1 | C |
| 800 | 3270162316203 | 33,4 | 5,8 | 11,8 | 1,8 | 16,3 | 2,5 | B |
| 1000 | 3270162316204 | 45,5 | 7,8 | 16,3 | 2,5 | 20,7 | 3,1 | C |
| 1250 | 3270162316205 | 45,5 | 7,8 | 16,3 | 2,5 | 22,3 | 3,4 | B |
| 1500 | 3270162316206 | 55,3 | 9,5 | 16,8 | 2,8 | 25,3 | 3,8 | C |
| 2000 | 3270162316207 | 72,2 | 12,3 | 19,1 | 2,8 | 29,6 | 4,6 | B |



ECO-COMBI 3 VC

| Modello | Coibentazione MORBIDA SMONTABILE | SCAMBIATORE CORRUGATO A.C.S INOX 316L | | SCAMBIATORE FISSO SUPERIORE | | SCAMBIATORE FISSO INFERIORE | | CLASSE ENERGETICA |
|-------------|--|--|-------------|--------------------------------|-------------|--------------------------------|-------------|----------------------|
| | | CODICE | Volume [lt] | Superficie [m ²] | Volume [lt] | Superficie [m ²] | Volume [lt] | |
| 800 | 3270162282282 | 33,4 | 5,8 | 11,8 | 1,8 | 16,3 | 2,5 | C |
| 1000 | 3270162282283 | 45,5 | 7,8 | 16,3 | 2,5 | 20,7 | 3,1 | C |
| 1250 | 3270162282284 | 45,5 | 7,8 | 16,3 | 2,5 | 22,3 | 3,4 | C |
| 1500 | 3270162282285 | 55,3 | 9,5 | 16,8 | 2,8 | 25,3 | 3,8 | C |
| 2000 | 3270162282286 | 72,2 | 12,3 | 19,1 | 2,8 | 29,6 | 4,6 | C |



ACCESSORI

Resistenza elettrica Monofase e Trifase

| | |
|------------------------------------|----------------|
| | |
| Resistenze elettriche disponibili: | |
| [Kw] | Tensione [V] |
| da 1,5 a 3 | 220 - MONOFASE |
| da 4 a 9 | 400 - TRIFASE |
| Vedi accessori | |

Termometro con pozzetto

| | |
|-----------------------|--|
| CODICE | |
| 5032240000107 | |
| Confezione da 5 pezzi | |

Kit collegamento termoaccumulatori

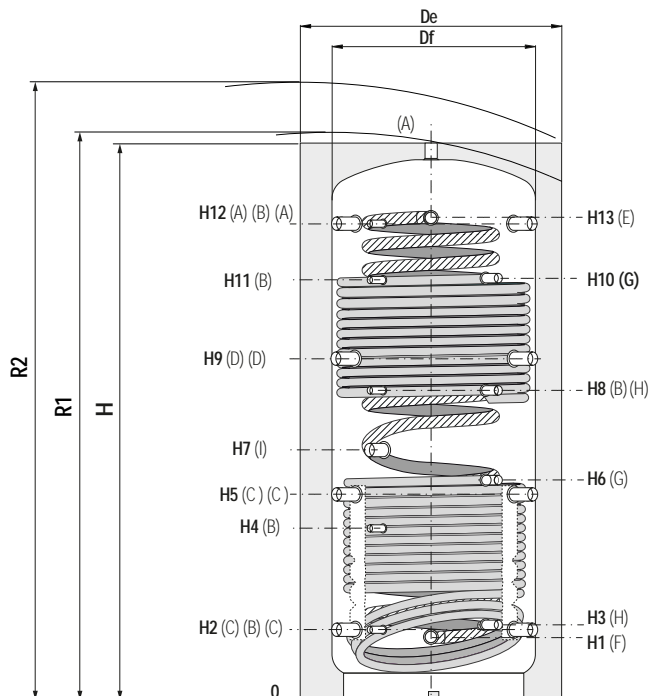
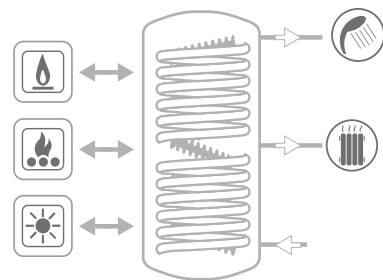
| | | |
|---|-------------|--|
| CODICE | Connessione | |
| 5006170001001 | 1" 1/2 | |
| Kit estensibile (200 ÷ 400 mm) in acciaio inox | | |

ECO-COMBI 3

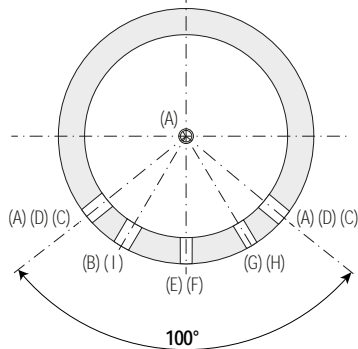
TERMOACCUMULATORE PER ACQUA DI RISCALDAMENTO

CON SCAMBIATORE CORRUGATO IN ACCIAIO INOX 316L PER A.C.S E 2 SCAMBIATORI FISSI

| ACCUMULO | | SCAMBIATORE CORRUGATO ACS (INOX 316L) | SCAMBIATORE FISSO | |
|----------|-------|--|----------------------|--------|
| Pmax | Tmax | Pmax | Pmax | Tmax |
| 3 bar | 99 °C | 6 bar | 12 bar | 110 °C |



- A** Mandata riscaldamento/dal generatore/sfiato 1"1/2 Gas F
- B** Sonda 1/2" Gas F
- C** Ritorno riscaldamento/al generatore
- D** Mandata riscaldamento/dal generatore 1"1/2 Gas F
- E** Uscita acqua calda sanitaria 1" Gas
- F** Ingresso acqua sanitaria 1" Gas M
- G** Ingresso scambiatore fisso 1" Gas F
- H** Uscita scambiatore fisso 1" Gas F
- I** Connessione per integrazione elettrica 1"1/2 Gas F



ECO-COMBI 3 VB - COIBENTAZIONE RIGIDA

| Model | Volume [lt] | Df | De | H | R1 | R2 | H1 | H2 | H3 | H4 | H5 | H6 | H7 | H8 | H9 | H10 | H11 | H12 | H13 |
|-------------|----------------|------|------|------|------|------|-----|-----|-----|-----|-----|------|------|------|------|------|------|------|------|
| | | [mm] | | | | | | | | | | | | | | | | | |
| 500 | 478 | // | 750 | 1620 | // | 1800 | 230 | 247 | 260 | 533 | 629 | 744 | 841 | 930 | 1011 | 1231 | 1231 | 1343 | 1360 |
| 600 | 560 | // | 750 | 1870 | // | 2025 | 230 | 247 | 260 | 582 | 695 | 855 | 915 | 1060 | 1144 | 1361 | 1382 | 1593 | 1610 |
| 800 | 803 | 790 | 940 | 1840 | 1895 | 2070 | 248 | 265 | 278 | 584 | 690 | 762 | 823 | 988 | 1115 | 1332 | 1332 | 1541 | 1558 |
| 1000 | 944 | 790 | 940 | 2130 | 2180 | 2340 | 248 | 265 | 284 | 656 | 787 | 953 | 998 | 1188 | 1309 | 1661 | 1588 | 1831 | 1843 |
| 1250 | 1248 | // | 1100 | 2202 | // | 2475 | 296 | 313 | 326 | 705 | 835 | 884 | 986 | 1068 | 1357 | 1641 | 1586 | 1879 | 1896 |
| 1500 | 1432 | // | 1100 | 2250 | // | 2505 | 296 | 313 | 336 | 736 | 845 | 1006 | 1061 | 1286 | 1377 | 1673 | 1653 | 1909 | 1921 |
| 2000 | 1970 | // | 1300 | 2320 | // | 2670 | 330 | 347 | 370 | 770 | 879 | 1001 | 1060 | 1300 | 1411 | 1687 | 1687 | 1943 | 1955 |

ECO-COMBI 3 VC - COIBENTAZIONE MORBIDA SMONTABILE

| Model | Volume [lt] | Df | De | H | R1 | R2 | H1 | H2 | H3 | H4 | H5 | H6 | H7 | H8 | H9 | H10 | H11 | H12 | H13 |
|-------------|----------------|------|------|------|------|------|-----|-----|-----|-----|-----|------|------|------|------|------|------|------|------|
| | | [mm] | | | | | | | | | | | | | | | | | |
| 800 | 803 | 790 | 1010 | 1840 | 1895 | 2100 | 248 | 265 | 278 | 584 | 690 | 762 | 823 | 988 | 1115 | 1332 | 1332 | 1541 | 1558 |
| 1000 | 944 | 790 | 1010 | 2130 | 2180 | 2370 | 248 | 265 | 284 | 656 | 787 | 953 | 998 | 1188 | 1309 | 1661 | 1588 | 1831 | 1843 |
| 1250 | 1248 | 900 | 1120 | 2202 | 2262 | 2475 | 296 | 313 | 326 | 705 | 835 | 884 | 986 | 1068 | 1357 | 1641 | 1586 | 1879 | 1896 |
| 1500 | 1432 | 950 | 1210 | 2250 | 2315 | 2565 | 296 | 313 | 336 | 736 | 845 | 1006 | 1061 | 1286 | 1377 | 1673 | 1653 | 1909 | 1921 |
| 2000 | 1970 | 1100 | 1360 | 2320 | 2400 | 2700 | 330 | 347 | 370 | 770 | 879 | 1001 | 1060 | 1300 | 1411 | 1687 | 1687 | 1943 | 1955 |

ECO-COMBI

PRESTAZIONI DEGLI SCAMBIATORI CORRUGATI A.C.S.

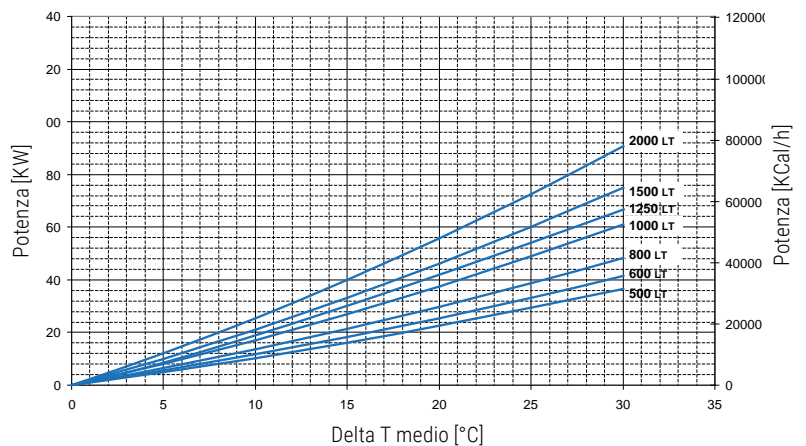


| Modello | CON ACCUMULO A 65° | | VOLUME ACCUMULO INTERAMENTE RISCALDATO | | VOLUME ACCUMULO RISCALDATO SOLO NELLA PARTE SUPERIORE | |
|-------------|---------------------------|--|---|---|---|---|
| | Volume circuito sanitario | Superficie scambiatore sanitario corrugato | Portata massima acqua sanitaria producibile in continuo da 10 a 45°C con accumulo a 65°C e generatore in funzione | Prelievo unico di ACS da 10 a 45°C da accumulo a 65°C e generatore spento | Portata massima acqua sanitaria producibile in continuo da 10 a 45°C con accumulo a 65°C e generatore in funzione | Prelievo unico di ACS da 10 a 45°C da accumulo a 65°C e generatore spento |
| | [lt] | [m ²] | [lt/min] | [lt] | [lt/min] | [lt] |
| 500 | 26,6 | 4,5 | 29 | 10 lt/min: 354 lt 25 lt/min: 227 lt | 15 | 10 lt/min: 102 lt 25 lt/min: 75 lt |
| 600 | 31 | 5,3 | 34 | 10 lt/min: 400 lt 25 lt/min: 257 lt | 18 | 10 lt/min: 115 lt 25 lt/min: 85 lt |
| 800 | 33,4 | 5,8 | 37 | 10 lt/min: 587 lt 25 lt/min: 377 lt | 23 | 10 lt/min: 218 lt 25 lt/min: 160 lt |
| 1000 | 45,5 | 7,8 | 50 | 10 lt/min: 800 lt 25 lt/min: 541 lt | 27 | 10 lt/min: 294 lt 25 lt/min: 216 lt |
| 1250 | 45,5 | 7,8 | 50 | 10 lt/min: 922 lt 25 lt/min: 592 lt | 27 | 10 lt/min: 310 lt 25 lt/min: 230 lt |
| 1500 | 55,3 | 9,5 | 57 | 10 lt/min: 1144 lt 25 lt/min: 735 lt | 34 | 10 lt/min: 345 lt 25 lt/min: 258 lt |
| 2000 | 72,2 | 12,3 | 74 | 10 lt/min: 1657 lt 25 lt/min: 1142 lt | 44 | 10 lt/min: 463 lt 25 lt/min: 340 lt |

POTENZE DELLO SCAMBIATORE INFERIORE ECO COMBI 2 - ECO COMBI 3

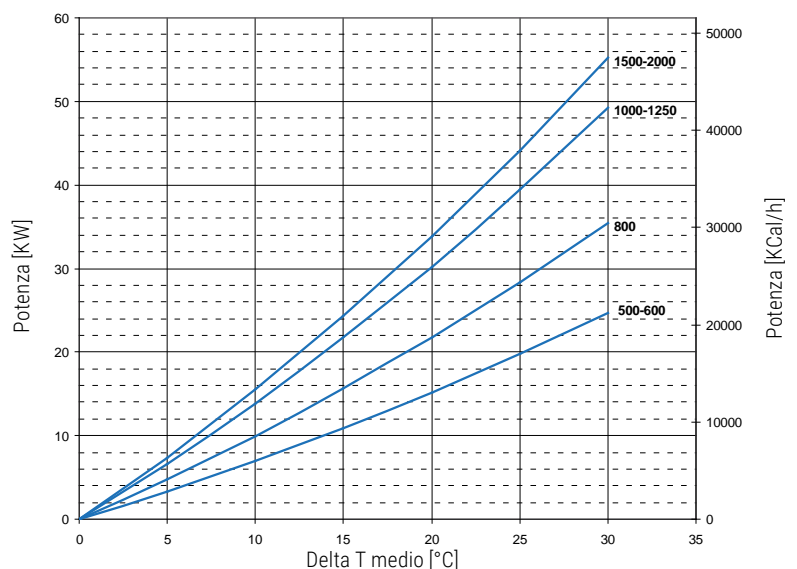
Potenza scambiata scambiatori inferiori EcoCombi 2 e 3 in funzione del DeltaT medio fra primario ed accumulo (alla portata di 3 m³/h circolante entro lo scambiatore)

Le potenze termiche scambiabili sono date sia in KW che in Kcal/h in funzione della differenza di temperatura media fra primario e secondario, il tutto per una portata del primario di 3 m³/h. Ad esempio un EcoCombi2 da 1000 litri con una portata di acqua di 3 m³/h in entrata a 80 °C e in uscita a 70 °C, se sul lato dell'accumulo si ha mediamente una temperatura di 60°, la differenza media di temperatura sarà $(80+70)/2 - 60 = 15°$ e pertanto si potranno scambiare sino a circa 32 KW.



POTENZE DELLO SCAMBIATORE SUPERIORE ECO COMBI 3

Potenza scambiata scambiatori superiori EcoCombi 3 in funzione del DeltaT medio fra primario ed accumulo (alla portata di 3 m³/h circolante entro lo scambiatore)



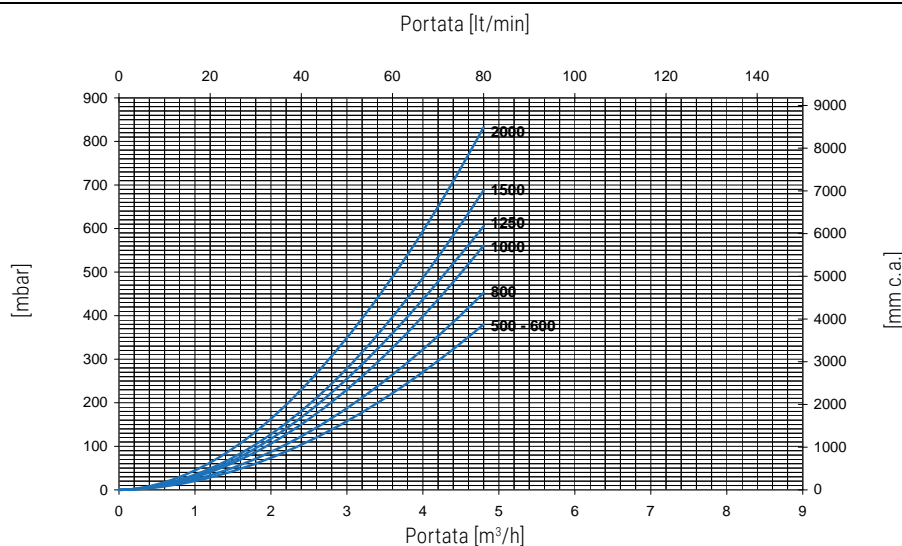
ECO-COMBI

PRESTAZIONI DEGLI SCAMBIATORI CORRUGATI A.C.S.



| Modello | CON ACCUMULO A 55° | | VOLUME ACCUMULO INTERAMENTE RISCALDATO | | VOLUME ACCUMULO RISCALDATO SOLO NELLA PARTE SUPERIORE | |
|-------------|---------------------------|--|---|---|---|---|
| | Volume circuito sanitario | Superficie scambiatore sanitario corrugato | Portata massima acqua sanitaria producibile in continuo da 10 a 45°C con accumulo a 55°C e generatore in funzione | Prelievo unico di ACS da 10 a 45°C da accumulo a 55°C e generatore spento | Portata massima acqua sanitaria producibile in continuo da 10 a 45°C con accumulo a 55°C e generatore in funzione | Prelievo unico di ACS da 10 a 45°C da accumulo a 55°C e generatore spento |
| | [lt] | [m²] | [lt/min] | [lt] | [lt/min] | [lt] |
| 500 | 26,6 | 4,5 | 24 | 10 lt/min: 260 lt 25 lt/min: 166 lt | 14 | 10 lt/min: 75 lt 25 lt/min: 55 lt |
| 600 | 31 | 5,3 | 28 | 10 lt/min: 293 lt 25 lt/min: 188 lt | 17 | 10 lt/min: 84 lt 25 lt/min: 62 lt |
| 800 | 33,4 | 5,8 | 31 | 10 lt/min: 430 lt 25 lt/min: 276 lt | 19 | 10 lt/min: 160 lt 25 lt/min: 216 lt |
| 1000 | 45,5 | 7,8 | 42 | 10 lt/min: 587 lt 25 lt/min: 397 lt | 25 | 10 lt/min: 158 lt 25 lt/min: 216 lt |
| 1250 | 45,5 | 7,8 | 42 | 10 lt/min: 676 lt 25 lt/min: 434 lt | 25 | 10 lt/min: 158 lt 25 lt/min: 227 lt |
| 1500 | 55,3 | 9,5 | 51 | 10 lt/min: 539 lt 25 lt/min: 1215 lt | 30 | 10 lt/min: 253 lt 25 lt/min: 189 lt |
| 2000 | 72,2 | 12,3 | 65 | 10 lt/min: 539 lt 25 lt/min: 1215 lt | 39 | 10 lt/min: 340 lt 10 lt/min: 249 |

PERDITE DI CARICO SCAMBIATORE INFERIORE ECO COMBI 2 - ECO COMBI 3



PERDITE DI CARICO SCAMBIATORE SUPERIORE ECO COMBI 3

