

ECO-COMBI 2

AKUMULAČNÁ NÁDOBA S PRIETOKOVÝM OHREVOM TÚV Z NEREZOVEJ OCELE 316L A 1 PEVNÝM VÝMENNÍKOM



VYUŽITIE

Akumulácia teplej vody do vykurovania a výroba teplej úžitkovej vody (TÚV).

MATERIÁL

Akumulácia vody na vykurovanie: Uhlíková oceľ povrchovo ošetrená len z vonkajšej strany.

Prietokový ohrev TÚV: Špirálovitý výmenník vyrobený z nerezovej ocele 316L vhodný aj pre pitnú vodu podľa nariadenia 3 D. M. n. 174 zo 06.04.04

TEPELNÝ VÝMENNÍK

1 pevný tepelný výmenník z uhlíkovej ocele

TECHNICKÉ ÚDAJE

Akumulačná nádobu navrhnutá na zapojenie do systémov s viacerými zdrojmi tepla napr. kotol na biomasu, plynový kotol či tepelné čerpadlo a zároveň s možnosťou zapojenia aj hydraulicky oddeleného zdroja tepla (napr. sol. panelov). Nádobu ECO-COMBI 2 poskytuje niekoľko možností, vďaka ktorým sa obmedzí opakované vypínanie/zapínanie kotla, zníži sa škodlivosť emisií a korózných kondenzov. Model Eco-Combi 2 tiež slúži na výrobu teplej úžitkovej vody vďaka špirálovitému výmenníku vyrobenému z nerezovej ocele 316L, ktorý je schopný pracovať aj pri nižších teplotách z primárneho okruhu.

IZOLÁCIA

PEVNÁ: polyuretán s vysokou schopnosťou tepelnej izolácie
MÄKKA ZMONTOVATEĽNÁ: recyklovateľné vlákna polyesteru NOFIRE® s vysokou schopnosťou tepelnej izolácie a triedou odolnosti voči požiaru B-s2d0 (EN 13501). Vrchná vrstva pláštú je z PVC.

ZÁRUKA

5 rokov (pozri záručné podmienky)

PRÍSLUŠENSTVO

Pre kompletnú ponuku príslušenstva kontaktujte technické oddelenie.



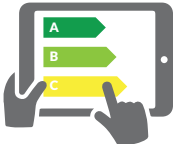
Špirálový výmenník
INOX 316L pre TÚV



DOSTUPNOSŤ
OVERTU U
DODÁVATEĽA



cordivari.it/erp



On-line energetická
konfigurácia pre
etiketu ErP



ECO-COMBI 2 VB

Model	PEVNÁ IZOLÁCIA KÓD	Prietokový výmenník pre TÚV INOX 316L		Tepelný výmenník spodný		Energetická trieda
		Objem [lt]	Povrch [m ²]	Objem [lt]	Povrch [m ²]	
500	3270162316101	26,6	4,5	11,5	1,9	C
600	3270162316102	31,0	5,3	13	2,1	C
800	3270162316103	33,4	5,8	16,3	2,5	B
1000	3270162316104	45,5	7,8	20,7	3,1	C
1250	3270162316105	45,5	7,8	22,3	3,4	B
1500	3270162316106	55,3	9,5	25,3	3,8	C
2000	3270162316107	72,2	12,3	29,6	4,6	B



ECO-COMBI 2 VC

Model	MÄKKA /ZMONTOVATEĽNÁ IZOLÁCIA KÓD	Prietokový výmenník pre TÚV INOX 316L		Tepelný výmenník spodný		Energetická trieda
		Objem [lt]	Povrch [m ²]	Objem [lt]	Povrch [m ²]	
800	3270162282272	33,4	5,8	16,3	2,5	C
1000	3270162282273	45,5	7,8	20,7	3,1	C
1250	3270162282274	45,5	7,8	22,3	3,4	C
1500	3270162282275	55,3	9,5	25,3	3,8	C
2000	3270162282276	72,2	12,3	29,6	4,6	C

PRÍSLUŠENSTVO

Elektrická špirála

Dostupné el. špirály:	
[Kw]	Napätie[V]
od 1,5 do 3	220 - JEDNOFÁZOVÁ
od 4 do 9	400 - TROJFÁZOVÁ

Teplomer

KÓD	
5032240000107	
Balenie 5ks	

Set na pripojenie nádob

KÓD	Pripojenie	
5006170001001	1" 1/2	
Set nastaviteľný (200 +400mm) z inoxidu		

ECO-COMBI 2

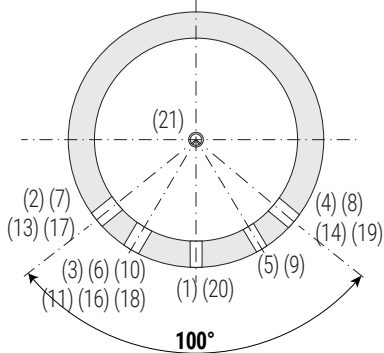
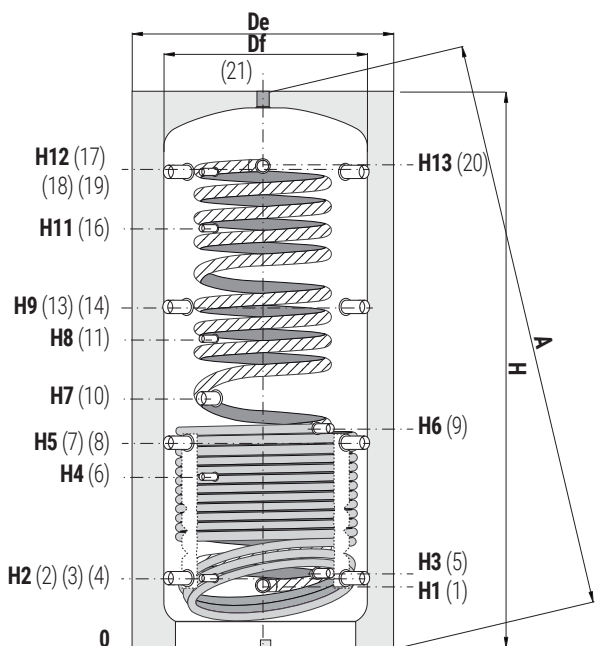
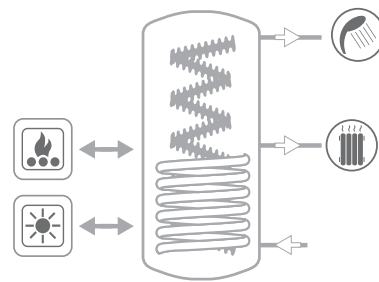
AKUMULAČNÁ NÁDOBA S PRIETOKOVÝM OHREVOM TÚV Z NEREZOVEJ OCELE 316L A 1 PEVNÝM VÝMENNÍKOM

AKUMULÁCIA TECH. VODY	PRIETOKOVÝ VÝMENNÍK NA TÚV (INOX 316L)	PEVNÝ VÝMENNÍK
Pmax Tmax 3 bar 99 °C	Pmax 6 bar	Pmax Tmax 12 bar 110 °C



CORDEVARI Lab

TÜV Rheinland Energie und Umwelt GmbH vyhlasuje, že výrobné postupy a laboratórne testy spoločnosti Cordivari zodpovedajú norme EN 15332 určenej smernicou ErP Ecodesign



- 1 Vstup sanitárnej vody 1" M
- 2-4 Spiatočka z kúrenia /prívod do kotla 1"1/2 F
- 3 Montážny otvor 1/2" F
- 5 Výstup zo spodného výmenníka 1" F
- 6 Montážny otvor 1/2" F
- 7-8 Spiatočka z kúrenia /prívod do kotla 1"1/2 F
- 9 Vstup do spodného výmenníka 1" F
- 10 Otvor pre elektrickú špirálu 1"1/2 F
- 11 Montážny otvor 1/2" F
- 13-14 Spiatočka z kúrenia/prívod do kotla/výstup do kúrenia 1"1/2 F
- 16 Montážny otvor 1/2" F
- 17-19- Prívod do kúrenia /prívod ku kotlu 1"1/2 F
- 21 Montážny otvor 1/2" F
- 18 Montážny otvor 1/2" F
- 20 Výstup sanitárnej vody 1" M



Model	Objem [lt]	Df	De	De (verz. VB)	H	A	H1	H2	H3	H4	H5	H6	H7	H9	H11	H12	H13
		(verz. VC)	(verz. VC)														
500	478	//	//	750	1619	1745	230	247	260	533	629	744	841	1011	1231	1343	1360
600	560	//	//	750	1869	1979	230	247	260	582	695	855	915	1144	1382	1593	1610
800	803	790	1010	950	1838	2001	248	265	278	584	690	762	823	1115	1332	1541	1558
1000	944	790	1010	950	2128	2270	248	265	284	656	787	953	998	1309	1588	1831	1843
1250	1248	900	1160	1050	2201	2378	296	313	326	705	835	884	986	1357	1586	1879	1896
1500	1432	950	1210	1100	2250	2442	296	313	336	736	845	1006	1061	1377	1653	1909	1921
2000	1970	1100	1360	1300	2319	2567	330	347	370	770	879	1001	1060	1411	1687	1943	1955

PUFFER
E COMBINATI