

# ECO-COMBI 1

AKUMULAČNÁ NÁDOBA S PRIETOKOVÝM OHREVOM TÚV Z NEREZOVEJ OCELE 316L



## VYUŽITIE

Akumulácia teplej vody do vykurovania a výroba teplej úžitkovej vody (TÚV).

## MATERIÁL

Akumulácia vody na vykurovanie: Uhlíková oceľ povrchovo ošetrená len z vonkajšej strany.

Prietokový ohrev TÚV: Špirálovitý výmenník vyrobený z nerezovej ocele 316L vhodný aj pre pitnú vodu podľa nariadenia 3 D. M. n. 174 zo 06.04.04

## TECHNICKÉ ÚDAJE

Akumulačná nádobu navrhnutá na zapojenie do systémov aj s viacerými hydraulicky neoddeliteľnými zdrojmi tepla napr. kotol na biomasu, plynový kotol či tepelné čerpadlo. Nádoba ECO-COMBI 1 poskytuje niekoľko možností, vďaka ktorým sa obmedzí opakované vypínanie/zapínanie kotla, zníži sa škodlivosť emisií a korózných kondenzov. Model Eco-Combi 1 tiež slúži na výrobu teplej úžitkovej vody vďaka špirálovitému výmenníku vyrobenému z nerezovej ocele 316L, ktorý je schopný pracovať aj pri nižších teplotách z primárneho okruhu.

## IZOLÁCIA

**PEVNÁ:** polyuretán s vysokou schopnosťou tepelnej izolácie

**MÄKKÁ ZMONTOVATEĽNÁ:** recyklovateľné vlákna polyesteru NOFIRE® s vysokou schopnosťou tepelnej izolácie a triedou odolnosti voči požiaru B-s2d0 (EN 13501). Vrchná vrstva pláštú je z PVC.

## ZÁRUKA

5 rokov (pozri záručné podmienky)

## PRÍSLUŠENSTVO

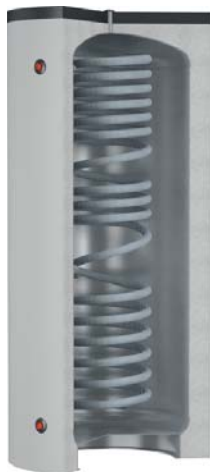
Pre kompletnú ponuku príslušenstva kontaktujte technické oddelenie.



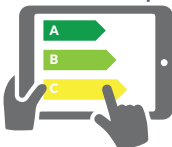
Špirálový výmenník  
INOX 316L pre TÚV



DOSTUPNOSŤ  
OVERTE U  
DODÁVATEĽA



[cordivari.it/erp](http://cordivari.it/erp)



On-line energetická  
konfigurácia pre  
etiketu ErP



## ECO-COMBI 1 VB

Model	PEVNÁ IZOLÁCIA KÓD	Prietokový výmenník pre TÚV INOX 316L		Energetická trieda 
		OBJEM [lt]	POVRCH [m²]	
500	3270162316010	26,6	4,5	C
600	3270162316011	31,0	5,3	C
800	3270162316012	33,4	5,8	B
1000	3270162316013	45,5	7,8	C
1250	3270162316014	45,5	7,8	B
1500	3270162316015	55,3	9,5	C
2000	3270162316016	72,2	12,3	B



## ECO-COMBI 1 VC

Model	MÄKKÁ /ZMONTOVATEĽNÁ IZOLÁCIA KÓD	Prietokový výmenník pre TÚV INOX 316L		Energetická trieda 
		OBJEM [lt]	POVRCH [m²]	
800	3270162282262	33,4	5,8	C
1000	3270162282263	45,5	7,8	C
1250	3270162282264	45,5	7,8	C
1500	3270162282265	55,3	9,5	C
2000	3270162282266	72,2	12,3	C

## PRÍSLUŠENSTVO

### Elektrická špirála

Dostupné el. špirály:	
[Kw]	Napätie[V]
od 1,5 do 3	220 - JEDNOFÁZOVÁ
od 4 do 9	400 - TROJFÁZOVÁ

### Teploмер

KÓD	
5032240000107	
Balenie 5ks	

### Set na pripojenie nádob

KÓD	Pripojenie	
5006170001001	1" 1/2	
Set nastaviteľný (200 +400mm) z inoxu		

# ECO-COMBI 1

AKUMULAČNÁ NÁDOBA S PRIETOKOVÝM OHREVOM TÚV Z NEREZOVEJ OCELE 316L

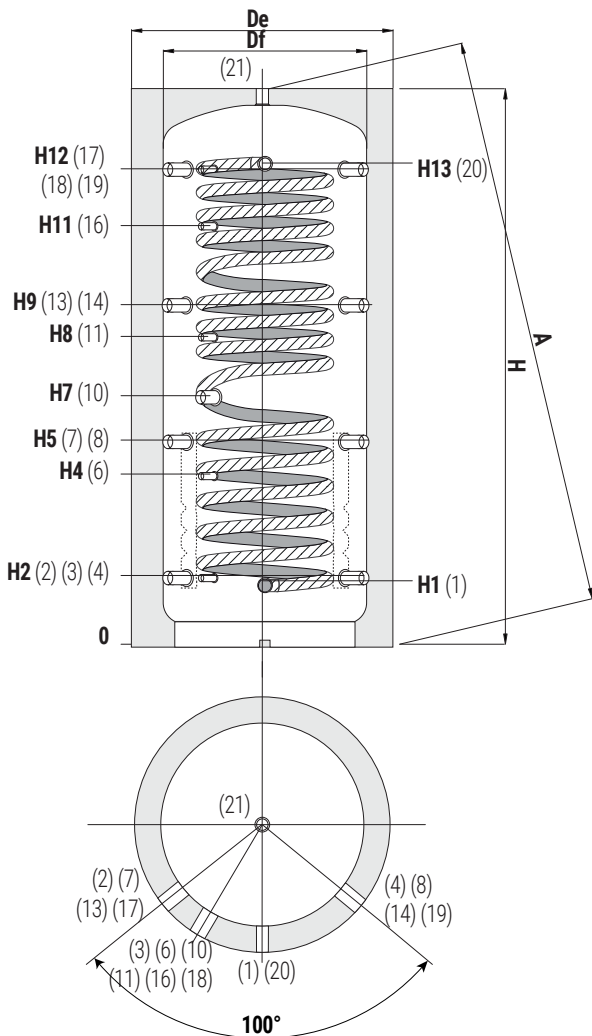
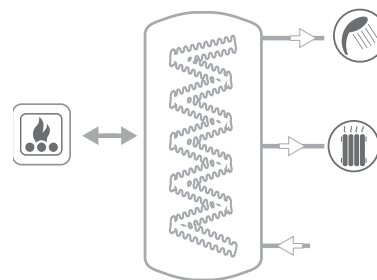
AKUM. TECHN. VODY PRIETOKOVÝ VÝMENNÍK (INOX 316L)

Pmax	Tmax	Pmax
3 bar	99 °C	6 bar



**CORDIVARI** Lab

TÜV Rheinland Energie und Umwelt GmbH vyhlasuje, že výrobné postupy a laboratórne testy spoločnosti Cordivari zodpovedajú norme EN 15332 určenej smernicou ErP Ecodesign



- |         |  |
|---------|--|
| 1       | Vstup sanitárnej vody 1" M                                     |
| 2- 4    | Spiatočka z kúrenia /prívod do kotla 1"1/2 F                   |
| 3       | Montážny otvor 1/2" F  |
| 6       | Montážny otvor 1/2" F  |
| 7- 8    | Spiatočka z kúrenia /prívod do kotla 1"1/2 F                   |
| 10      | Otvor pre elektrickú špirálu 1" 1/2 F                          |
| 11      | Montážny otvor 1/2" F  |
| 13- 14  | Spiatočka z kúrenia/prívod do kotla/ výstup do kúrenia 1"1/2 F |
| 16      | Montážny otvor 1/2" F  |
| 17 - 19 | Prívod do kúrenia /prívod ku kotlu 1"1/2 F                     |
| 21      | 1"1/2 F  |
| 18      | Montážny otvor 1/2" F  |
| 20      | Výstup sanitárnej vody 1" M                                    |

PUFFER  
E COMBINATI



Model	Objem [lt]	Df (verz. VC)	De (verz. VC)	De (verz. VB)	H	A	H1	H2	H4	H5	H7	H9	H11	H12	H13
		[mm]		[mm]											
500	478	//	//	750	1619	1745	230	247	533	629	841	1011	1231	1343	1360
600	560	//	//	750	1869	1979	230	247	582	695	915	1144	1382	1593	1610
800	803	790	1010	950	1838	2001	248	265	584	690	823	1115	1332	1541	1558
1000	944	790	1010	950	2128	2270	248	265	656	787	998	1309	1588	1831	1843
1250	1248	900	1160	1050	2201	2378	296	313	705	835	986	1357	1586	1879	1896
1500	1432	950	1210	1100	2250	2442	296	313	736	845	1061	1377	1653	1909	1921
2000	1970	1100	1360	1300	2319	2567	330	347	770	879	1060	1411	1687	1943	1955

